



## Auto Shut Off Kit (αυτόματος διακόπτης πίεσης.)

Ο αυτόματος διακόπτης πίεσης επιτρέπει τον χρήστη να μπορεί να περισυλλέξει ποσότητες νερού αντίστροφης όσμωσης σε δοχεία χωρίς τον φόβο της πλημμύρας.

Όταν το νερό φτάσει στο “σταθμιστηκό” φλοτέρ τότε η μονάδα αντίστροφης όσμωσης σταματάει να λειτουργεί, χωρίς φόβο υπερπίεσης.

Το Auto Shut Off Kit μπορεί να συνδεθεί τόσο σε συστήματα αντίστροφης όσμωσης χωρίς αντλία πίεσης όσο και σε εκείνα που περιλαμβάνουν αντλία πίεσης.

Ο τρόπος σύνδεσης του διακόπτη αλλά και του φλοτέρ φαίνονται στα δύο παρακάτω σχήματα.

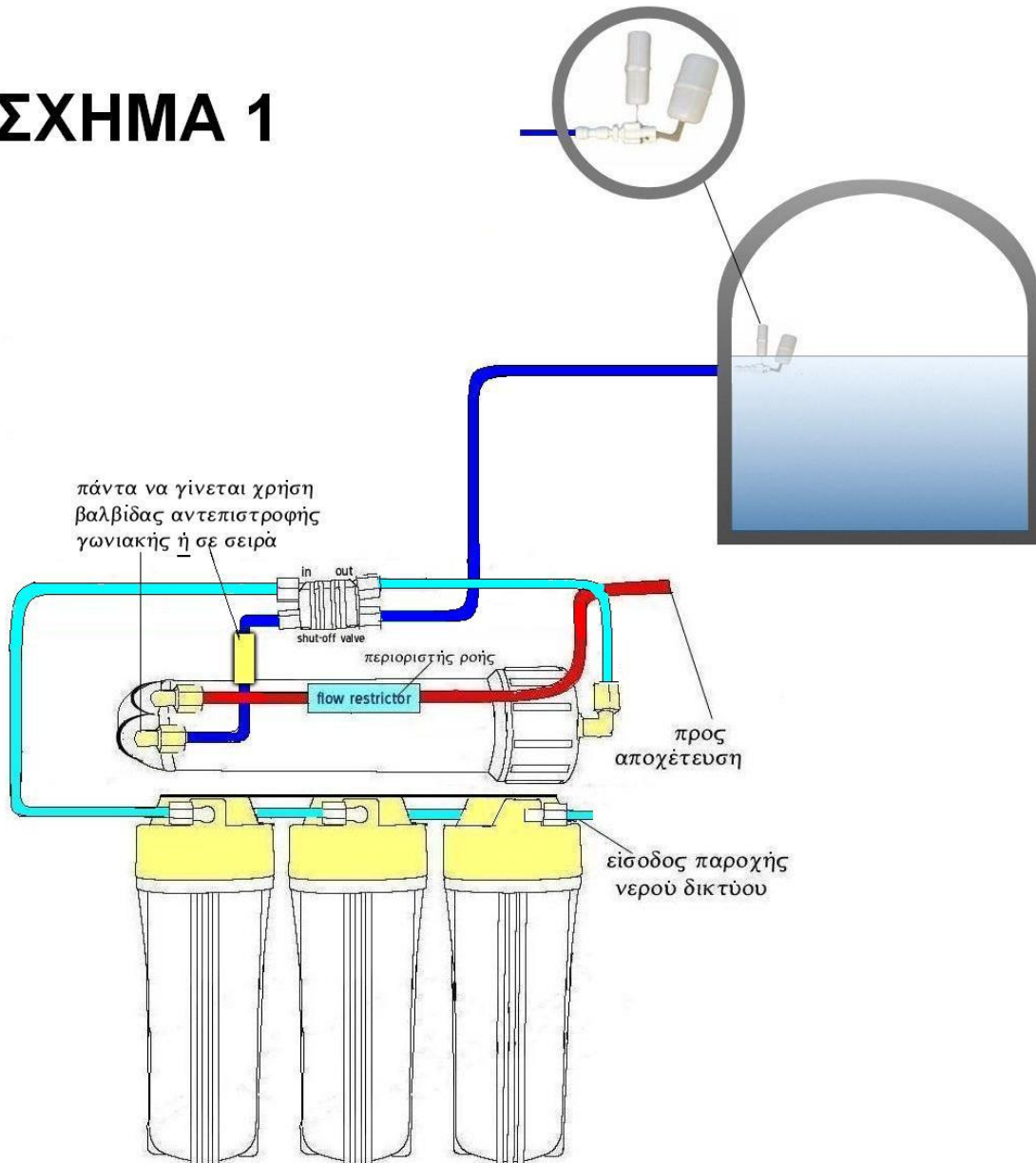
Το σχήμα 1 (βλ. παρακάτω) απευθύνεται σε χρήστες με σύστημα αντίστροφης όσμωσης χωρίς αντλία πίεσης ενώ το σχήμα 2 (βλ. παρακάτω) σε εκείνους με σύστημα αντίστροφης όσμωσης με αντλία πίεσης,

### Προσοχή!



- Σε κάθε περίπτωση πρέπει να υπάρχει στην έξοδο του καθαρού νερού της αντίστροφης όσμωσης βαλβίδα αντεπιστροφής. (στο κατάστημά μας μπορείτε να βρείτε την [γωνιακή βαλβίδα αντεπιστροφής](#) που βιδώνει απευθείας στο κάνιστρο της μεμβράνης α.ο. ή την [βαλβίδα αντεπιστροφής σε σειρά με ταχυσυνδέσμους \(quick fittings\)](#))
- Προσπαθείτε να μην δημιουργείτε αναταραχή στην επιφάνεια του νερού που βρίσκετε το φλοτέρ.
- Να μην χρησιμοποιείτε το φλοτέρ σε αλμυρό – θαλασσινό νερό, σε λυματολάσπες ή σε νερό με αιωρούμενα σωματίδια.

# ΣΧΗΜΑ 1



## ΣΧΗΜΑ 2

